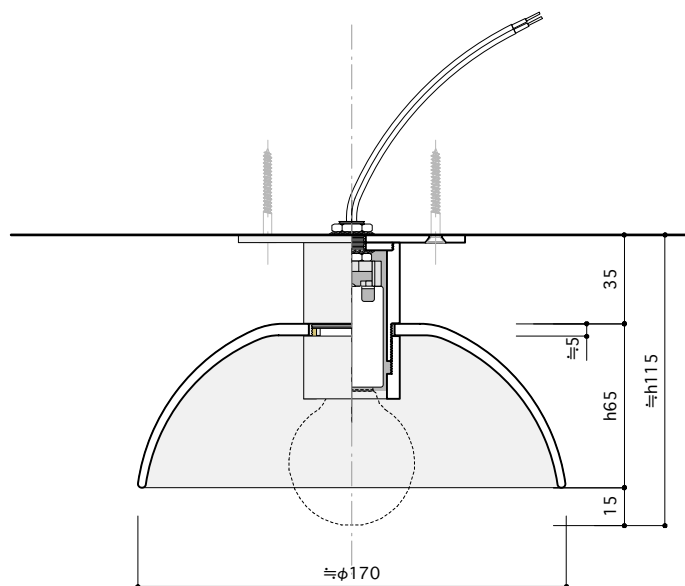
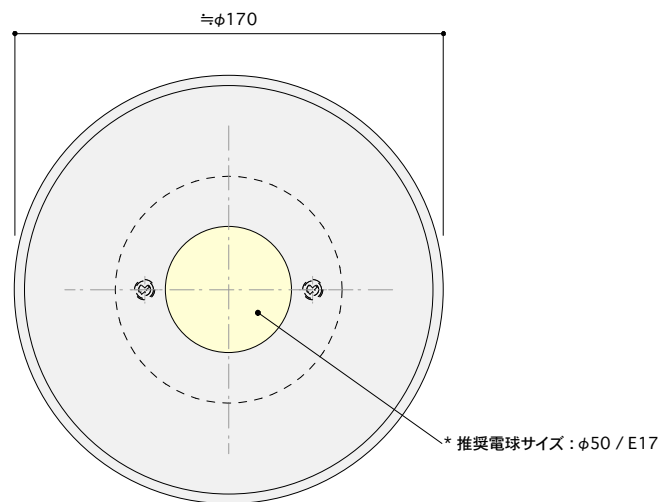


GB1 / Frosted Glass Lampshade For E17 THREADED LAMP HOLDER

仕様 / GB1

・ サイズ	≒ φ170 x ≒ h65mm
・ 仕上げ	フロストガラス(両面)
・ 重量	≒ 410g



BP. 

3F Saimaru bldg 4-5-4 Asakusabashi
Taito-ku Tokyo
www.bptokyo.com / www.phyle.com
Handmade in Tokyo, Japan