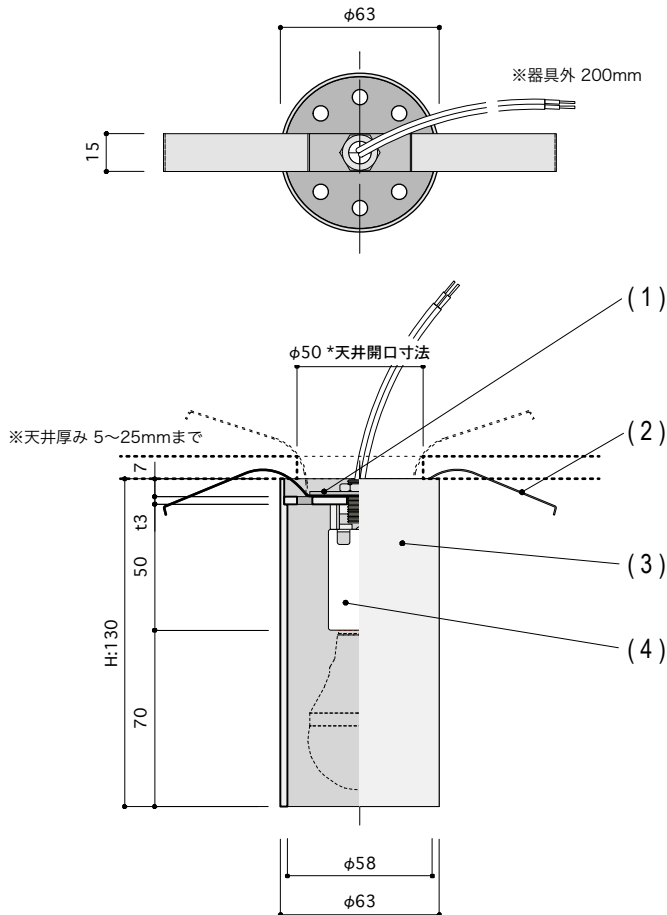


B04-D-BR / NK / BK / WW

承認図



C04-H-BR

(1) パネおさえ	鉄 / クロメート
(2) 取り付けパネ	ステンレス / 素地
(3) シリンダー	真鍮 / 素地
(4) ソケット	磁器 / 白

C04-H-NK

(1) パネおさえ	鉄 / クロメート
(2) 取り付けパネ	ステンレス / 素地
(3) シリンダー	鉄 / ニッケルメッキ
(4) ソケット	磁器 / 白

C04-H-WW

(1) パネおさえ	鉄 / クロメート
(2) 取り付けパネ	ステンレス / 素地
(3) シリンダー	鉄 / 艶消し白塗装
(4) ソケット	磁器 / 白

C04-H-BK

(1) パネおさえ	鉄 / クロメート
(2) 取り付けパネ	ステンレス / 素地
(3) シリンダー	鉄 / 艶消し黒塗装
(4) ソケット	磁器 / 白

仕様 / B04-D

・ 口金	E17
・ 消費電力	60W (100V)
・ 定格電圧	100V
・ 周波数	50Hz / 60Hz
・ 推奨電球	LED球等 *φ50mm以下
・ 取付方法	直付パネ固定 ※要結線工事
・ 器具重量	≒ 730g