

C02-S / E17 THREADED ARM LAMP HOLDER

取り扱い説明書

“仕様”

商品品番 /	C02-S
口金	E17
消費電力	40W (100V)
定格電圧	100V
周波数	50Hz/60Hz
推奨電球	ボール球/G50以上
取付方法	直付ビス固定

*ご使用前に本説明書をよくお読みの上、正しくお使いください。

“注意事項”

- 仕様の口金サイズを確認し、規定容量内の電球をご使用ください。
- LED電球を使用する場合、ヒートシンクの形状によっては推奨電球のサイズ内であってもご使用出来ないこともあります。

“取扱上の注意/メンテナンス”

- 本製品、金物の仕上げは全てハンドフィニッシュで行われています。細かい傷や、質感のムラ等ございますが製品の特性としてご了承ください。真鍮・ステンレス・銅の商品につきましては、素地を仕上げとしています。酸化防止の為に仕上げに無色のクリームを塗布し乾拭きしております。ムラを感じる場合はご使用前に軽く乾拭きをして頂けますようお願い致します。
- 設置やメンテナンスの際は必ず手袋などご使用頂き、素手で触らないようお願い致します。*油分等がシミの原因になります*布製の手袋を推奨致します。メンテナンスの際は、シンナーなどの揮発性のあるもので磨かないでください、変色や破損の原因になります。
- 真鍮・ニッケルは酸化による経年変化があります。素材特有の性質ですのでご了承ください。気になる場合は、市販の金属研磨剤などで磨いて頂けますようお願い致します。

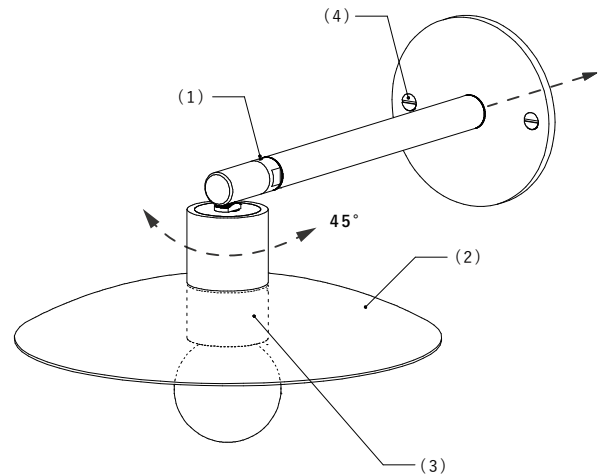
BP. バウハウス

3F Saimaru bldg 4-5-4 Asakusabashi Taito-ku Tokyo
www.bptokyo.com / www.phyle.com
Handmade in Tokyo, Japan

“取付けについて”

- (1)ジョイント金具： 止めビスを上面にソケットは前左右45°までの可動としてください。無理に回すと故障の原因になります。
*構造上ソケットは一周しないように作られています。
- (2)シェード： 厚み5mm以内のものを挟み込む事ができます。BP.規格商品以外の場合は必ず自己責任でお取り付けください。可燃性のある素材でのシェード製作にはご注意ください。
- (3)ネジ式ソケットカバー（シェード固定金具）： シェードの脱着は必ず器具が設置された状態で行なってください。
- (4)ビス固定： 必ず木下地を設けて設置してください。
要結線工事（壁面内結線）*木ビス付属

※ビスの効く十分強度が保てる下地のある天井/壁面に適切にお取り付けください。
※付属のビスで間に合わない場合は必ず適切なビスをご用意ください。
※ホルダーが緩んでいない事を確認し、電球交換を行ってください。
※首振りスポットの場合、ビスが打ち易い位置へ可動させて作業を行ってください。
※器具の取付、及び結線工事は必ず有資格者に依頼して行ってください。
※一般の方の工事は法律で禁止されています。



⚠ 警告 / 注意

- この器具は一般通常環境屋内の照明器具です。火災/感電/落下の原因になりますので下記のような環境、条件では使用しないでください。
○周辺温度30°C以上○屋外又は湿気の多い場所○振動や衝撃を受ける場所○器具の重量に耐えられない天井
- 落下の原因になりますので、破損している配線器具には取付けしないでください。配線加工の必要な器具は必ず専門の資格を持った工事に設置をご依頼ください。
- 火災/感電/落下の原因になる為、器具の改造などはしないでください。
- 火災、感電の原因となりますので、燃えやすいもので器具や電球を覆わないでください。また、交流100ボルト以外で使用しないでください。
- 火災の恐れがありますので、電球は指定表示のものを使用してください。また温度の高くなるものを器具の近くに置かないでください。
- 異常を感じた場合速やかに電源を切り工事店/ご購入店にご相談ください。
- 照明器具の耐久年数は、設置して10年程度で内部に劣化がおこります。外観に変化がなくても交換をお願い致します。点検、交換せずに長期間使用を続けると、まれに火災や感電、落下につながる事があります。使用される周辺環境の温度が高い場合や、点灯時間が長い場合は寿命が短くなりますので、定期的なメンテナンスをお願い致します。
- やけどの原因になりますので、点灯中や消灯直後は電球や器具などには直接触れないでください。また、電球の交換やお手入れの際は電源を切り器具や電球が冷たくなってから行ってください。



*環境に配慮した素材や最低限の資材での梱包を心がけております。ご理解のほど宜しくお願い致します。