

C02-S / E17 THREADED ARM LAMP HOLDER

C02-S-BR

(1) ベースプレート	真鍮 / 素地
(2) アームパイプ	真鍮 / 素地
(3) 可動アーム	真鍮 / 素地
(4) ソケットカバー	真鍮 / 素地
(5) ホルダー	真鍮 / 素地
(6) ソケット	陶器 / 白 E17

C02-S-NK

(1) ベースプレート	鉄 / ニッケルメッキ
(2) アームパイプ	真鍮 / ニッケルメッキ
(3) 可動アーム	真鍮 / ニッケルメッキ
(4) ソケットカバー	鉄 / ニッケルメッキ
(5) ホルダー	鉄 / ニッケルメッキ
(6) ソケット	陶器 / 白 E17

C02-S-WW

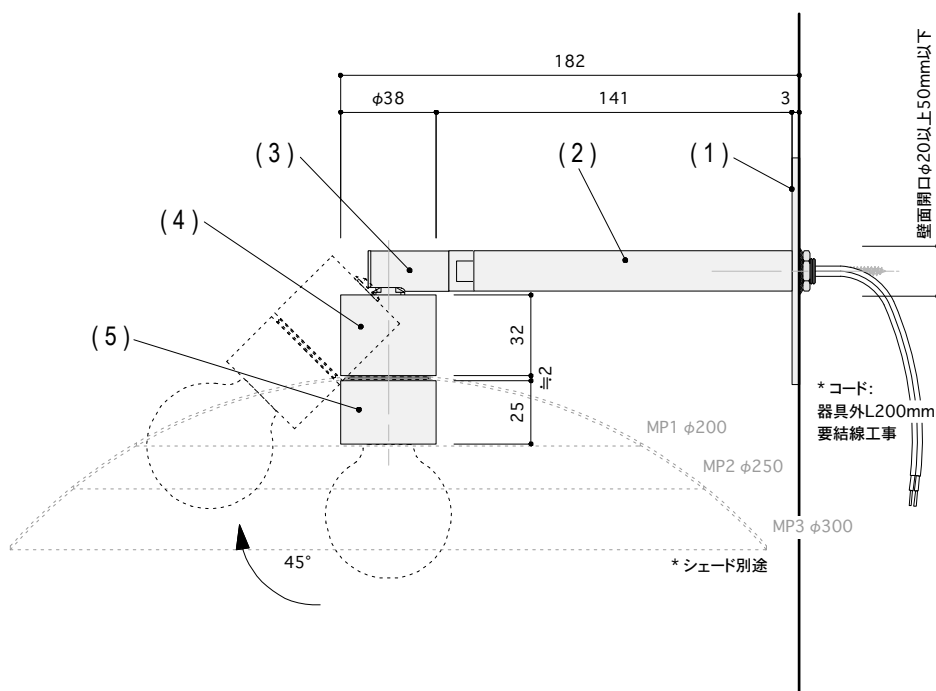
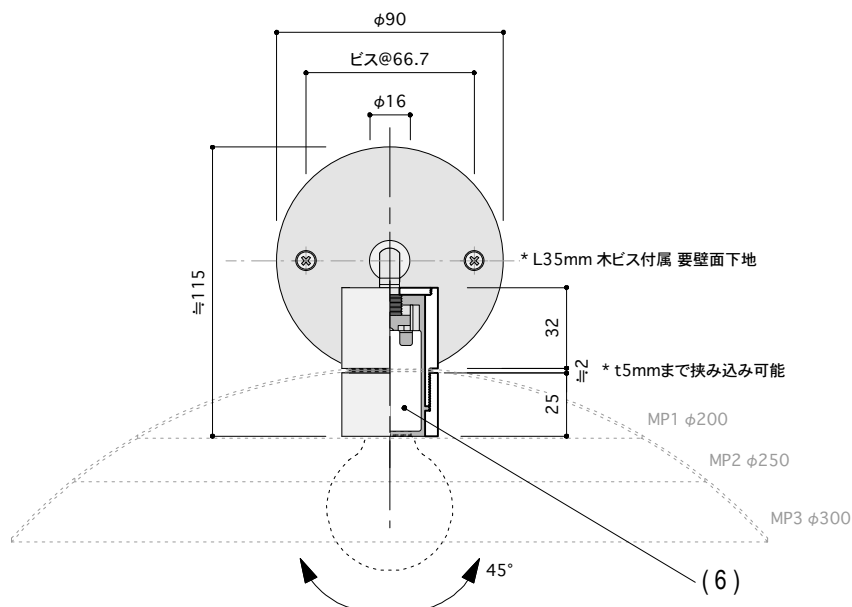
(1) ベースプレート	鉄 / 白塗装
(2) アームパイプ	真鍮 / 白塗装
(3) 可動アーム	真鍮 / 白塗装
(4) ソケットカバー	鉄 / 白塗装
(5) ホルダー	鉄 / 白塗装
(6) ソケット	陶器 / 白 E17

C02-S-BK

(1) ベースプレート	鉄 / 黒塗装
(2) アームパイプ	真鍮 / 黒塗装
(3) 可動アーム	真鍮 / 黒塗装
(4) ソケットカバー	鉄 / 黒塗装
(5) ホルダー	鉄 / 黒塗装
(6) ソケット	陶器 / 白 E17

仕様 / C02-S

・ 口金	E17
・ 消費電力	60W (100V)
・ 定格電圧	100V
・ 周波数	50Hz / 60Hz
・ 推奨電球	ボール球等
・ 取付方法	直付ビス固定 ※要結線工事
・ 器具重量	≒ 600g



BP. BLUE
PHILE

3F Saimaru bldg 4-5-4 Asakusabashi
Taito-ku Tokyo
www.bptokyo.com / www.phyle.com
Handmade in Tokyo, Japan