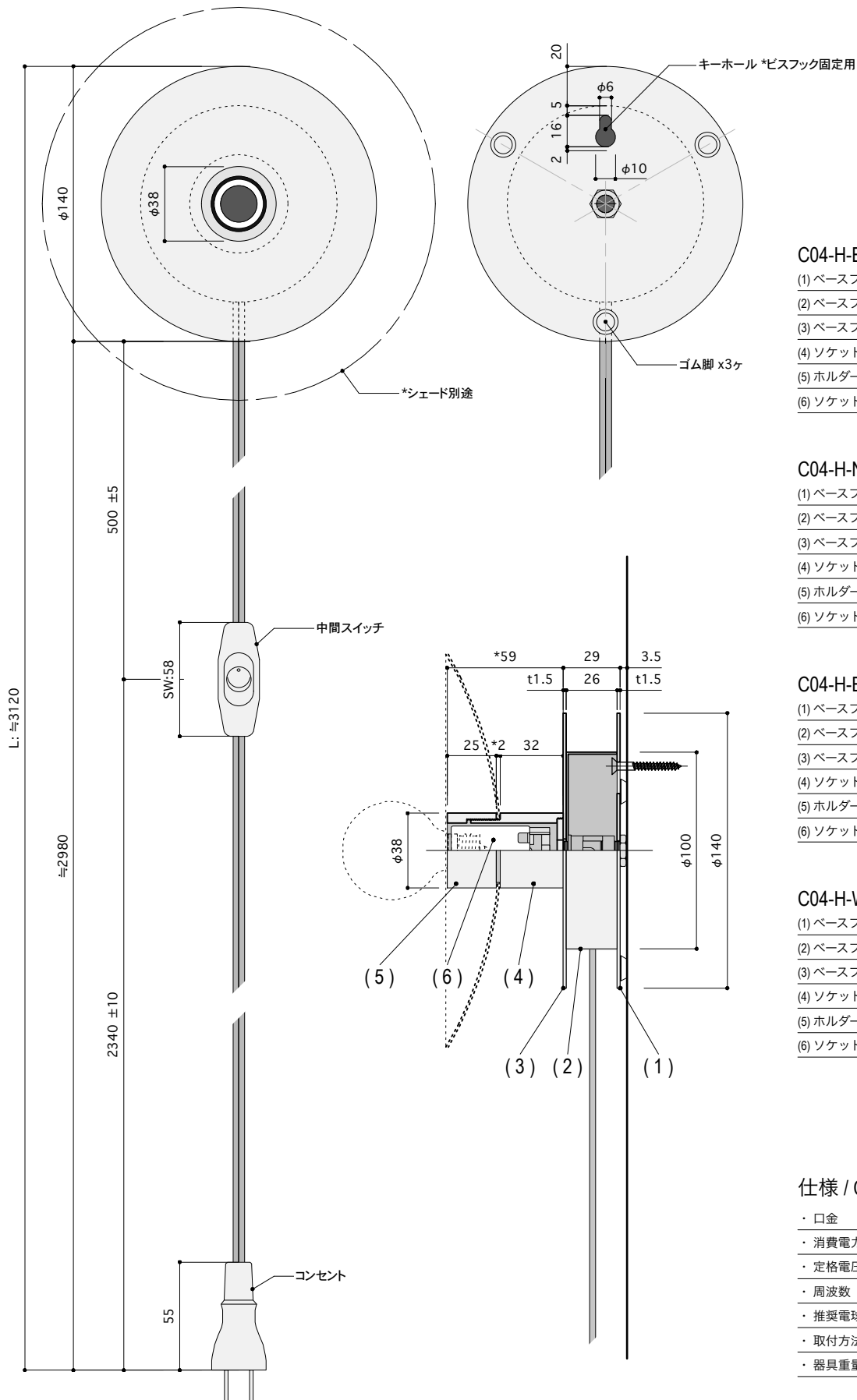


C04-H-BR / NK / BK / WW

承認図



C04-H-BR

(1) ベースプレート_3	真鍮 / 素地
(2) ベースプレート_2	真鍮 / 素地
(3) ベースプレート_1	真鍮 / 素地
(4) ソケットカバー	真鍮 / 素地
(5) ホルダー	真鍮 / 素地
(6) ソケット	陶器 / 白 E17

C04-H-NK

(1) ベースプレート_3	鉄 / ニッケルメッキ
(2) ベースプレート_2	鉄 / ニッケルメッキ
(3) ベースプレート_1	鉄 / ニッケルメッキ
(4) ソケットカバー	真鍮 / ニッケルメッキ
(5) ホルダー	真鍮 / ニッケルメッキ
(6) ソケット	陶器 / 白 E17

C04-H-BK

(1) ベースプレート_3	鉄 / 艶消し黒塗装
(2) ベースプレート_2	鉄 / 艶消し黒塗装
(3) ベースプレート_1	鉄 / 艶消し黒塗装
(4) ソケットカバー	真鍮 / 艶消し黒塗装
(5) ホルダー	真鍮 / 艶消し黒塗装
(6) ソケット	陶器 / 白 E17

C04-H-WW

(1) ベースプレート_3	鉄 / 艶消し白塗装
(2) ベースプレート_2	鉄 / 艶消し白塗装
(3) ベースプレート_1	鉄 / 艶消し白塗装
(4) ソケットカバー	真鍮 / 艶消し白塗装
(5) ホルダー	真鍮 / 艶消し白塗装
(6) ソケット	陶器 / 白 E17

仕様 / C04-H

・ 口金	E17
・ 消費電力	60W (100V)
・ 定格電圧	100V
・ 周波数	50Hz / 60Hz
・ 推奨電球	ボール球 G50以上
・ 取付方法	ビスフック壁掛け / 置き型
・ 器具重量	≈ 940g *確認中